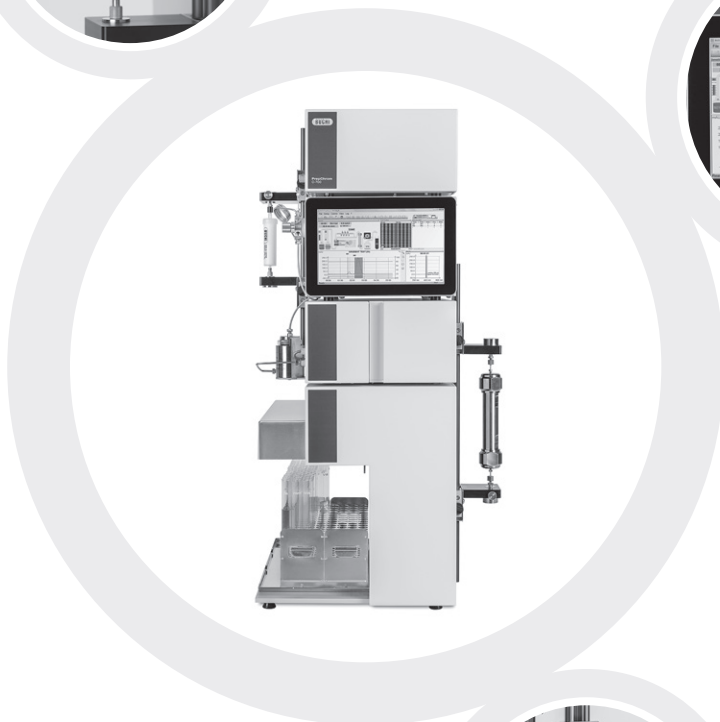


大容量中圧クロマト



分取HPLC



大容量中圧クロマトと分取HPLCの二つの機能をもった 大容量・高圧分取クロマトグラフィー C-700

大容量サンプルから微量サンプルまで幅広い精製向き！

- ・ 最大耐圧100bar、最大流量250mL/分
- ・ 大容量分取カラムから分取HPLCカラムまで幅広いカラムが使用可能(想定サンプル量~1000mg)
- ・ 専用メーカーのカラムも使用可能(接続方法についてはお問い合わせください)
- ・ コンパクト設計にもかかわらずUV-Vis検出器などすべてを装備

www.nihon-buchi.jp

Quality in your hands

日本ビュッヒ株式会社 / TEL: 03-3821-4777 / nihon@buchi.com